



SMT

LINE VALVE VLP 300

Three hundred bar line valve, multiturn, non turning seat disk valve for various gases.

Important notice:
VLP300 can be used with Oxygen at 30 bar maximum.

KEY FEATURES

- Bottom tapered for back panel mounting
- Ring nut for front panel mounting
- Low torque operation
- Volant multitour

BASIC MODEL

- Standard inlet /outlet connection : G3/8F, 3/8NPTF

OPTIONS

- Tube fitting 6, 8, 10, 12mm, 1/4", 1/8".

Vanne de passage 300 bar à clapet non tournant et volant multitours pour gaz industriels divers.

Important:
La vanne VPL300 est utilisable avec l'oxygene jusqu'à 30 bar maximum

CARACTERISTIQUES

- Filetage à l'arrière pour montage sur panneaux
- Faible couple de manoeuvre
- Volant multitours

MODELES DE BASE

- Entrée/sortie standards: G3/8F, 3/8NPTF

OPTIONS

- Raccord double bague 6, 8, 10, 12mm, 1/4", 1/8".

Durchgangsschieber 300 bar mit nicht drehendem Schaft und Handrad mit Mehrfachdrehung für verschiedene Industriegase.

Wichtiger Hinweis:
Der VLP300 kann mit Sauerstoff bis maximal 30 bar betrieben werden

TECHNISCHE DATEN

- Gewinde auf der Rückseite für Plattenmontage
- Geringes Anzugsmoment
- Handrad mit Mehrfachdrehung

BASISMODELLE

- Standard-Eingang/-Ausgang: G 3/8F, 3/8 NPTF

OPTIONEN

- Doppelringkupplung 6, 8, 10, 12 mm, 1/4", 1/8".

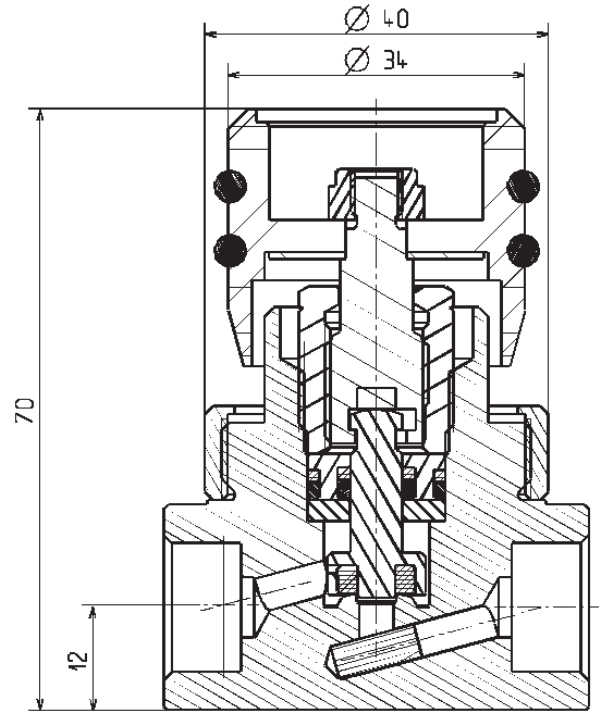
STANDARD SPECIFICATION - SPECIFICATIONS STANDARDS - STANDARDSPEZIFIKATIONEN

Inlet pressure max. - pression d'entrée max. - Maximaler Eingangsdruck:	300 bar - 4350psi
Flow coefficient - Coefficient de débit - Durchfluss Koeffizient :	Cv 0,3 Kv 026
Orifice size - Diamètre de passage - Durchgang am Ventilsitz :	4mm
Leak rate - taux de fuite - Leckrate:	1.10 ⁻⁴ mbar.l/s He
Temperature range - Température de service - Betriebstemperatur:	-20°C to +50°C / -4°F to +122°F
Weight - Poids - Gewicht:	±0,380 kg
Material - Matière - Material	
• Body - Corps - Körper:	Brass or brass chrome plated
• Valve seal - Joint - Dichtung:	Polyamide
• O-ring - Joint Torique - O-ring:	EPDM



SMT

VLP 300



CHARACTERISTICS - CARACTERISTIQUES - KARAKTERISTIKEN

Operation Ouverture Betätigung	Material - Matière - Material		Connections	
		chrome plated brass Laiton chromé Chromiertes Messing	Raw brass laiton brute messing natur	inlet entrée eingang
Multiturn handwheel	VPL300		G3/8 F	G3/8 F

ORDERING - COMMANDER - BESTELLEN

When ordering, please specify: - Pour commander veuillez spécifier - Bei Bestellungen bitte angeben
(example - exemple - Beispiel)

- Description - Description - Beschreibung: VPL300
- Type of gas - Type de gaz - Gastyp: ARGON
- Port details - type de raccord - Gewindetyp: G3/8.F
- Options - Options - Optionen DR 10