



# SMT

## LINE VALVE VLM/VIM 45

**Low pressure, high flow line valves, diaphragm seal type, for various gases.**

### Oxygen use

#### KEY FEATURES

- high flow through 8mm orifice
- high leak tightness through diaphragm sealing
- bottom tapered for back-panel mounting
- ring nut for front panel mounting

#### BASIC MODELS

- Standard inlet/ outlet connection: G 3/8"

#### OPTIONS

- alternative seat disc materials
- various inlet and outlet connections, including:
  - 3/8 NPT.F
  - 1/4 NPT.F
  - 6,8,10 and 12mm double ring compression fittings

**Vanne de passage à membrane, pour gaz divers, à grand débit.**

### Compatible oxygène

#### CARACTERISTIQUES

- Grand débit grâce au diamètre de passage de 8 mm
- Haute étanchéité grâce à la membrane
- Filetage à l'arrière pour montage sur panneaux

#### MODELES DE BASE

- Entrée/sortie standards: G3/8.F

#### OPTIONS

- Autres connexion d'entrée et de sortie:
  - 3/8 NPT.F
  - 1/4 NPT.F
  - double bague 6,8,10 et 12mm

**Durchgangsschieber mit Membran für verschiedene Gase und für hohen Durchfluss.**

### Sauerstoffkompatibel

#### TECHNISCHE DATEN

- Großer Durchfluss dank des Durchgangsdurchmessers von 8 mm
- Sehr gute Abdichtung durch Membran
- Gewinde auf der Rückseite für Plattenmontage

#### BASISMODELLE

- Standard-Eingang/-Ausgang: G 3/8.F

#### OPTIONEN

- Weitere Eingangs- und Ausgangsanschlüsse:
  - 3/8 NPT.F
  - 1/4 NPT.F
  - 6, 8, 10 und 12 mm, Doppelring

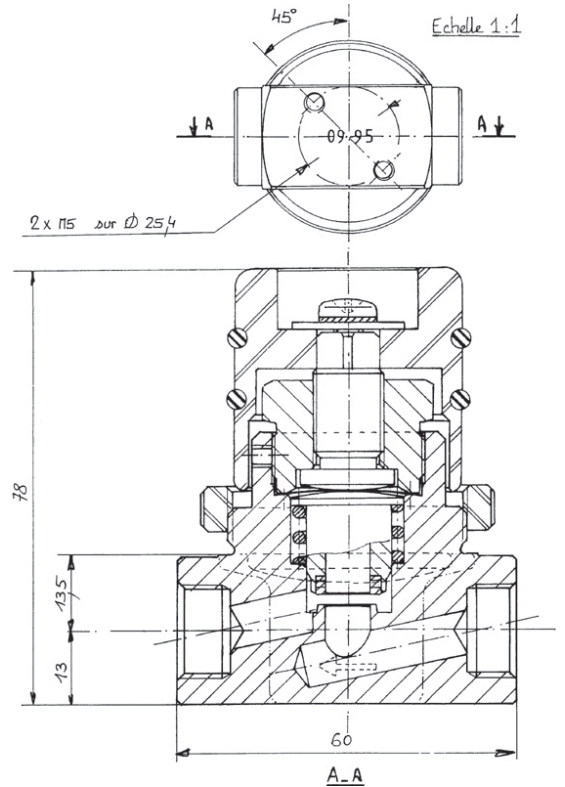
### STANDARD SPECIFICATION - SPECIFICATIONS STANDARDS - STANDARD SPEZIFIKATIONEN

Working pressure max. - pression de service max. - Maximaler Betriebsdruck:	45 bar/650 psi
Temperature range - Température de service - Betriebstemperatur:	-20°C to +50°C / -4°F to +122°F
Leak rate - taux de fuite - Leckrate:	3.10-7mbar.l/s He
Flow coefficient - Coefficient de débit - Durchfluss Koeffizient:	Cv 0,58      Kv 0.50
Seat Orifice size - Diamètre de passage- Durchgang am Ventilsitz	8 mm
Material - Matière - Material	
• Body - Corps - Körper:	see below
• Valve seal - Joint - Dichtung:	PCTFE
• Diaphragm - Membrane - Membrane:	Hastelloy®



**SMT**

**VLM/VIM 45**



**CHARACTERISTICS - CARACTERISTIQUES - KARAKTERISTIKEN**

Operation Ouverture Betätigung	Material - Matière - Material		Connections	
	chrome plated brass Laiton chromé Chromiertes Messing	SS AISI 316	inlet entrée eingang	Outlet sortie ausgang
Multiturn handwheel	VLM 45	VIM 45	G3/8 F	G3/8 F
1/4 turn version	VLM 45	VIM 45	G3/8 F	G3/8 F

**ORDERING - COMMANDER - BESTELLEN**

When ordering, please specify: - Pour commander veuillez spécifier - Bei Bestellungen bitte angeben  
(example - exemple - Beispiel)

- Description - Description - Beschreibung: VLM 45 - 1/4 turn
- Type of gas - Type de gaz - Gastyp: Argon
- Port details - type de raccord - Gewindetyp: G3/8
- Options - Options - Optionen DR 6mm