



# SMT

## LINE AND 90° VALVES VLM/VIM 20/50

**Stainless steel or brass chrome plated low pressure shut-off valve, diaphragm seal, for various pure gases.**

### KEY FEATURES

- High leak tightness through diaphragm sealing
- Bottom tapered for back panel mounting for VLM/VIM 20 E

### BASIC MODELS

- Standard inlet/outlet connection: G 3/8"
- Configuration: In line for series D, 90° for series E
- Inlet G 3/8" female for E series
- Inlet G 3/8" male for D series
- Outlet both series G 3/8" with handwheel, both series shut-off valve multiturn

### OPTIONS

- Panel mounting board
- Other inlet and outlet connections
- Point of use regulators

**Vanne d'arrêt basse pression, à membrane en laiton chromé ou acier inoxydable, pour divers gaz purs.**

### CARACTERISTIQUES

- Très bonne étanchéité grâce à la membrane
- Filetage pour montage à l'arrière des panneaux, pour les VLM/VIM 20 E.

### MODELES DE BASE

- Entrée/sortie standards: G 3/8"
- Configuration: En ligne pour les series D, à 90° pour les series E
- Entrée G 3/8" F pour les series E
- Entrée G 3/8" M pour les series D
- Sortie pour les 2 series: G 3/8" avec volant et vanne d'arrêt multi-tours

### OPTIONS

- Plaque de fixation murale
- Autres connexion d'entrée et de sortie
- Détendeurs pour points d'utilisation

**Niederdruck-Absperrschieber mit Membran aus verchromtem Messing oder Edelstahl für verschiedene Reingase.**

### TECHNISCHE DATEN

- Sehr gute Abdichtung durch Membran
- Gewinde für Montage auf der Tafelrückseite, für die VLM/VIM 20E

### BASISMODELLE

- Standard-Eingang/-Ausgang: G 3/8"
- Konfiguration: In Reihe für die D-Serien, 90° für die E-Serien
- Eingang G 3/8" F für die E-Serien
- Eingang G 3/8" M für die D-Serien
- Ausgang für die 2 Serien: G 3/8" mit Handrad und Absperrschieber mit Mehrfachdrehung

### OPTIONEN

- Platte für die Wandbefestigung
- Weitere Eingangs- und Ausgangsanschlüsse
- Druckminderventile für Verbraucher

## STANDARD SPECIFICATION - SPECIFICATIONS STANDARDS - STANDARDSPEZIFIKATIONEN

Inlet pressure max. - pression d'entrée max. - Maximaler Eingangsdruck: 50 bar - 725 PSI

Seat Orifice size - Diamètre de passage- Durchgang am Ventilsitz

4 mm

Leak rate - taux de fuite - Leckrate:

$3 \cdot 10^{-7}$  mbar.l/s He

Temperature range - Température de service - Betriebstemperatur:

-20°C to +50°C / -4°F to +122°F

Flow coefficient - Coefficient de débit - Durchfluss Koeffizient:

Cv 0.3 ,Kv 0.26

### Wetted materials

- Body - Corps - Körper:
- Valve seal - Joint - Dichtung:

Stainless Steel, Brass chrome plated  
PCTFE

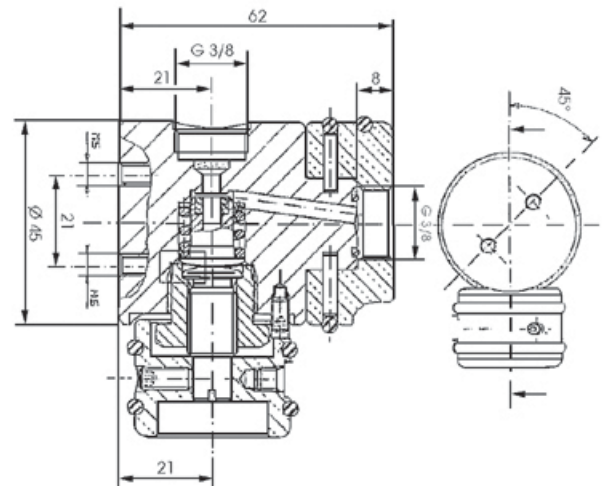
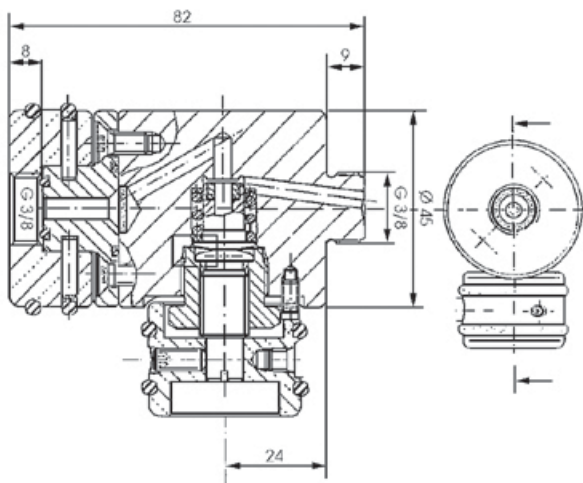
- Diaphragm - Membrane - Membrane:

Hastelloy®



**SMT**

**VLM/VIM 20/50**



**CHARACTERISTICS - CARACTERISTIQUES - KARAKTERISTIKEN**

Inlet/Outlet Connection Raccord entrée/sortie Ein- Ausgangsgewinde	Material - Matière - Material	
all models G 3/8"	chrome plated brass Laiton chromé Chromiertes Messing	SS AISI 316
90 °	VLM 20 E	VIM 50 E
in line	VLM 20 D	VIM 50 D

**ORDERING - COMMANDER - BESTELLEN**

When ordering, please specify: - Pour commander veuillez spécifier - Bei Bestellungen bitte angeben  
(example - exemple - Beispiel)

- Description - Description - Beschreibung: VLM 20 D
- Type of gas - Type de gaz - Gastyp: N<sub>2</sub>
- Port details - type de raccord - Gewindetyp: G3/8
- Options - Options - Optionen DR 6mm