



# SMT

## LINE VALVE VLM/VIM 200

**High pressure line valves, diaphragm seal type, for various gases**

### KEY FEATURES

- High leak tightness through diaphragm sealing
- Lower spindle with central pin to prevent extrusion of seal material
- Bottom tapered for back panel mounting
- Ring nut for front panel mounting

### BASIC MODELS

- Standard inlet/ outlet connection: G 3/8" F, 1/4" NPTF

### OPTIONS

- Alternative seat disc materials
- Various inlet and outlet connections, including: 6,8,10 and 12mm double ring compression fittings

**Vanne de passage haute pression à membrane, pour gaz divers.**

### CARACTERISTIQUES

- Haute étanchéité grâce à la membrane
- Tige inférieure munie d'un axe central pour éviter l'extrusion des joints
- Filetage à l'arrière pour montage sur panneaux

### MODELES DE BASE

- Entrée/sortie standards: G 3/8" F, 1/4" NPTF,

### OPTIONS

- Autres raccords d'entrée et de sortie: double bague 6,8,10 et 12mm

**Hochdruck-Durchgangsschieber mit Membran für verschiedene Gase.**

### TECHNISCHE DATEN

- Sehr gute Abdichtung durch Membran
- Unterer Schaft mit einer mittleren Achse ausgestattet, um das Herausquetschen der Dichtungen zu vermeiden
- Gewinde auf der Rückseite für Plattenmontage

### BASISMODELLE

- Standard-Eingang/-Ausgang: G 3/8" F, 1/4" NPTF

### OPTIONEN

- Weitere Eingangs- und Ausgangskupplungen: 6, 8, 10 und 12 mm, Doppelring

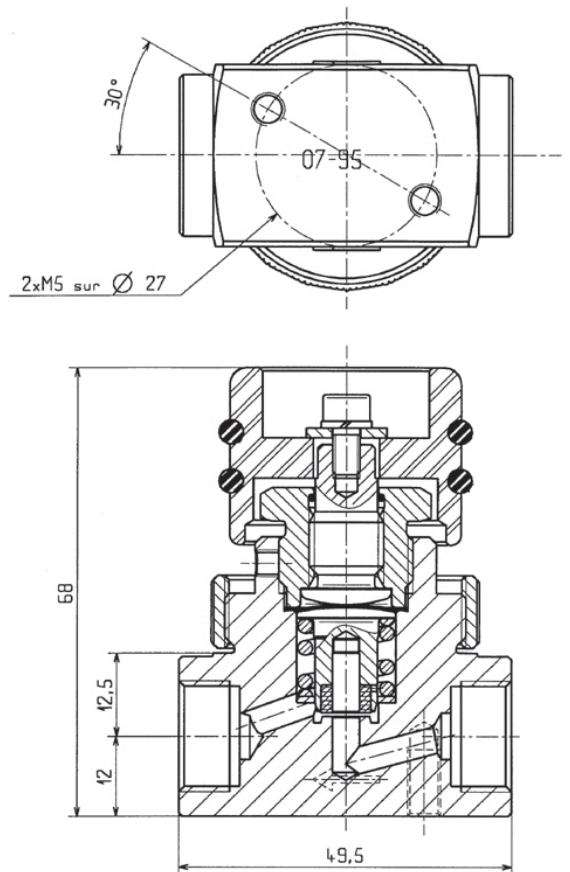
## STANDARD SPECIFICATION - SPECIFICATIONS STANDARDS - STANDARDSPEZIFIKATIONEN

Inlet pressure max. - pression d'entrée max. - Maximaler Eingangsdruck:	200 bar - 2900 PSI
Seat Orifice size - Diamètre de passage- Durchgang am Ventilsitz	4 mm
Coefficient... - -	Cv 0.30 Kv 0.26
Leak rate - taux de fuite - Leckrate:	$3 \cdot 10^{-7}$ mbar.l/s He
Temperature range - Température de service - Betriebstemperatur:	-20°C to +50°C / -4°F to +122°F
Weight - Poids - Gewicht:	±1.5 kg
Material - Matière - Material	
• Body - Corps - Körper:	Chrome plated brass/Stainless steel
• Valve seal - Joint - Dichtung:	PCTFE
• Diaphragm - Membrane - Membrane	Hastelloy®



**SMT**

**VLM/VIM 200**



**CHARACTERISTICS - CARACTERISTIQUES - KARAKTERISTIKEN**

Operation Ouverture Betätigung	Material - Matière - Material		Connections	
	chrome plated brass Laiton chromé Chromiertes Messing	SS AISI 316	inlet entrée eingang	outlet sortie ausgang
Multiturn handwheel	VLM 200	VIM 200	G3/8 F	G3/8 F
1/4 turn version	VLM 200	VIM 200	G3/8 F	G3/8 F

**ORDERING - COMMANDER - BESTELLEN**

When ordering, please specify: - Pour commander veuillez spécifier - Bei Bestellungen bitte angeben (example - exemple - Beispiel)

- Description - Description - Beschreibung: VLM 200 - Multiturn
- Type of gas - Type de gaz - Gastyp: N<sub>2</sub>
- Port details - type de raccord - Gewindetyp: G 3/8
- Options - Options - Optionen: DR 6mm