



# SMT

## CYLINDER REGULATOR Single Stage SL/SI 215

Stainless steel or brass chrome plated, single stage, diaphragm type regulator for accurate pressure control of high pressure supply sources.

### APPLICATIONS

This regulator is ideally suited for pure, inert, and mildly corrosive gas applications such as analytical instrumentation and calibration. The compact size and the light weight are an excellent combination for both large or small cylinder applications.

### KEY FEATURES

- Compact light weight design
- Accurate pressure control for reliable service
- Rear inlet connection or in line configuration
- Low torque, multiturn hand wheel for precise control of outlet pressures

### BASIC MODELS

- All ports: 1/4" F NPT
- Five ports model

### OPTIONS

- Relief valve: medium pressure safety
- Choice of inlet and outlet connections
- Outlet accessories: needle valve
- Preset outlet pressure
- Panel mounting
- Gauges: low and high pressure
- Double ring fittings

Détendeur simple étage à membrane en laiton chromé ou acier inoxydable pour un contrôle précis à partir de sources haute pression

### APPLICATIONS

Ce détendeur est idéal pour les gaz purs, inertes ou moyennement corrosifs comme ceux utilisés dans l'instrumentation analytique ou la calibration. Sa forme compacte ainsi que ses poids s'adaptent aussi bien aux petites comme aux grandes bouteilles

### CARACTERISTIQUES

- Conception compacte et légère
- Contrôle précis de la pression pour un service fiable
- Raccord arrière ou configuration en ligne
- Faible couple de manoeuvre et volant multitours pour un réglage plus fin de la pression de sortie

### MODELES DE BASE

- Tous les connexions: 1/4" F NPT
- Modèle à 5 connexions:

### OPTIONS

- Soupape de sécurité : sécurité sur moyenne pression
- Choix des raccords d'entrée et de sortie
- Robinet doseur
- Pression de sortie pré réglée
- Montage sur panneaux
- Manomètres: Basse et haute pression
- Raccords double bague

Einstufiges Druckminderventil mit Membrane aus verchromtem Messing oder Edelstahl für eine genaue Prüfung von Hochdruckquellen

### ANWENDUNGEN

Dieses Druckminderventil ist ideal für Reingase, Inertgase und mäßig korrosive Gase wie solche, die für Analyse- und Kalibrierungsgeräte verwendet werden. Durch seine kompakte Form und sein Gewicht sowohl für kleine als auch für große Flaschen geeignet

### TECHNISCHE DATEN

- Kompakte und leichte Bauweise
- Genaue Druckprüfung für einen zuverlässigen Betrieb
- Kupplung hinten oder Reihen-Konfiguration
- Geringes Anzugsmoment und Handrad mit Mehrfachdrehung für eine genauere Einstellung des Ausgangsdrucks

### BASISMODELLE

- Alle Anschlüsse: 1/4" F NPT
- Modell mit 5 Anschlüssen: Abdichtung der nicht verwendeten Ein- und Ausgänge

### OPTIONEN

- Sicherheitsventil: Niederdrucksicherheitsvorrichtung
- Wahl der Eingangs- und Ausgangsanschlüsse
- Dosierhahn
- Voreingestellter Ausgangsdruck
- Tafelbau
- Manometer: Nieder- und Hochdruck
- Doppelringkupplungen

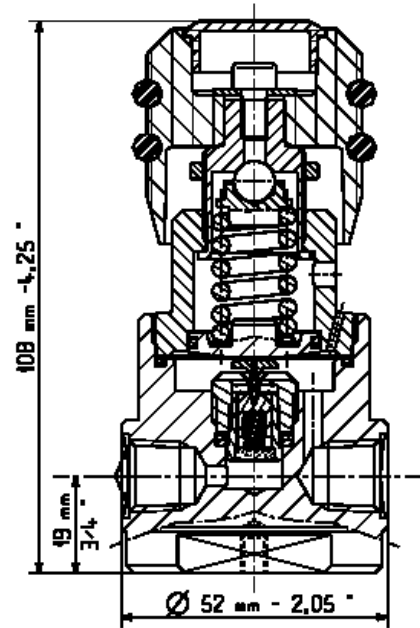
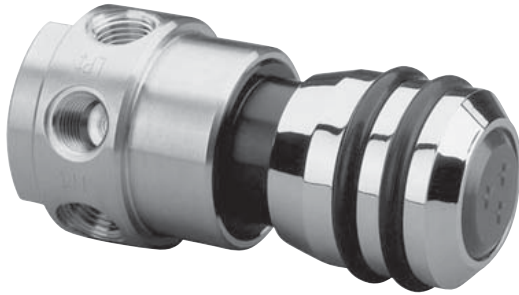
## STANDARD SPECIFICATION - SPECIFICATIONS STANDARDS - STANDARDSPEZIFIKATIONEN

Inlet pressure max. - pression d'entrée max. - Maximaler Eingangsdruck:	200 bar/2900 psi
Outlet pressure - Pression de sortie - Ausgangsdruck:	3/8/16 bar - 45/116/232 psi
Nominal flow - Débit - Durchfluss:	1,6/6/13,6 Nm <sup>3</sup> /h
Leak rate - taux de fuite - Leckrate:	3.10 <sup>-7</sup> mbar.l/s He
Temperature range - Température de service - Betriebstemperatur:	-20°C to +50°C / -4°F to +122°F
Weight - Poids - Gewicht:	±1,5 kg. - 3.3 lbs
Material - Matière - Material	
• Body - Corps - Körper:	stainless steel or chrome plated brass
• Valve seal - Joint - Dichtung:	PCTFE
• O-ring - Joint Torique - O-ring:	EPDM
• Diaphragm - Membrane - Membrane:	AISI 304 stainless steel

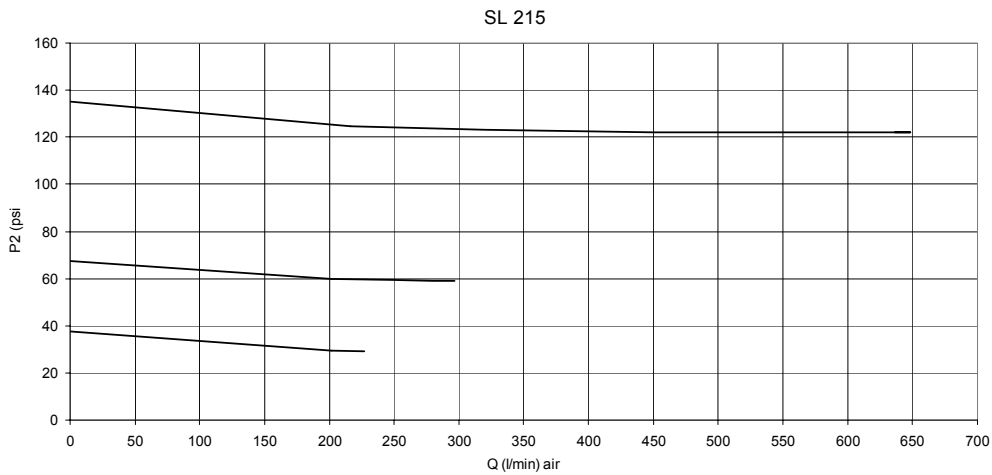


**SMT**

**SL/SI 215**



**FLOW CURVES - COURBES DE DEBIT - DURCHFLUSSKURVEN**



**CHARACTERISTICS - CARACTERISTIQUES - KARAKTERISTIKEN**

Ref.	Body Corps Körper		Female Ports Raccords femelles Innengewinde	Pressure - Pression Druck (bar)		Gas flow - débit Durchfluss
	chrome plated Brass Laiton chromé verchromtes Messing	AISI 316L		inlet entrée Eingang	outlet sortie Ausgang	Nm3/h
SI 215-30		•	1/4 NPT	200	3	1.6
SI 215-60		•	1/4 NPT	200	8	6
SI 215-125		•	1/4 NPT	200	16	13.6
SL 215-30	•		1/4 NPT	200	3	1.6
SL 215-60	•		1/4 NPT	200	8	6
SL 215-125	•		1/4 NPT	200	16	13.6

**ORDERING - COMMANDER - BESTELLEN**

When ordering, please specify: - A la commande veuillez spécifier - Bei Bestellungen bitte angeben  
(example - exemple - Beispiel)

- Description - Description - Beschreibung: SL 215-30
- Type of gas - Type de gaz - Gastyp: N<sub>2</sub>
- Port details - type de raccord - Gewindetyp: 1/4 NPT F
- Options - Options - Optionen: safety relief valve