



SMT

LABLINE EQUIPEMENT SLS23 / SIS53

Point of use in Brass chrome plated or in stainless steel, consisting of one single stage regulator and one shut-off valve of serie 20. This unit is mounted on an aluminium stand.

APPLICATIONS

The serie 23 is design for all second stage point of use applications in laboratory for all inert or mildly corrosive gases applications.

KEY FEATURES

- Series 23 includes a bellow type regulator and a diaphragm type shut-off valve
- Very high accuracy
- Low torque handwheel multi-turn or quarter turn
- Two inlet connections
- Two outlet connections

BASIC MODELS

- All series: inlet/outlet G 3/8" - female, 1/4NPT -F regulator series 20 and 50
- Shut-off valve quarter turn series 20
- All series: one LP pressure gauge (Bourdon tube type) M 10x1

OPTIONS

- Other port connection configurations
- Needle valve
- Double ring fittings

Point d'utilisation en laiton chromé ou acier inoxydable, composé d'un détendeur simple étage et d'une vanne d'arrêt série 20. Cette unité est montée sur un support en aluminium.

APPLICATIONS

La série 23 est destinée aux applications de deuxième détente, en points d'utilisations dans les laboratoires, pour des gaz inertes ou moyennement corrosifs.

CARACTERISTIQUES

- La série 23 comprend un détendeur à soufflet et une vanne d'arrêt à membrane
- très haute précision
- Volant multitours ou 1/4 de tour à faible couple de manoeuvre
- 2 connexions d'entrée
- 2 connexions de sortie

MODELES DE BASE

- Toutes les séries: entrée/sortie G 3/8" - F, 1/4NPT -F détendeurs séries 20 et 50
- Vanne d'arrêt 1/4 tour série 20
- Toutes les séries: 1 manomètre basse pression (tube de type Bourdon) M10x1

OPTIONS

- Autres raccords d'entrée et de sortie
- Robinet doseur
- Raccords double bague

Verbraucher aus verchromtem Messing oder Edelstahl, bestehend aus einem einstufigen Druckminderer und einem Absperrschieber Baugruppe 20. Diese Einheit ist auf eine Aluminiumhalterung montiert.

ANWENDUNGEN

Die Baugruppe 23 ist für Anwendungen mit doppelter Druckminderung vorgesehen, an Verbrauchern in Laboratorien für Inertgase und leicht korrosive Gase.

TECHNISCHE DATEN

- Zur Baureihe 23 gehört ein Balg-Druckminderer und ein Membran-Absperrschieber
- Sehr hohe Präzision
- Handrad mit Mehrfachdrehung oder 1/4 Drehung mit geringem Anzugsmoment
- 2 Eingangsanschlüsse
- 2 Ausgangsanschlüsse

BASISMODELLE

- Alle Baureihen: Eingang / Ausgang G 3/8" - F, 1/4NPT -F Druckminderer Baureihen 20 und 50
- Absperrschieber 1/4 Drehung Baureihe 20
- Alle Baureihen: 1 Niederdruck-Manometer (Bourdonrohr) M10x1

OPTIONEN

- Weitere Eingangs- und Ausgangskupplungen.
- Dosierhahn
- Doppelringkupplungen

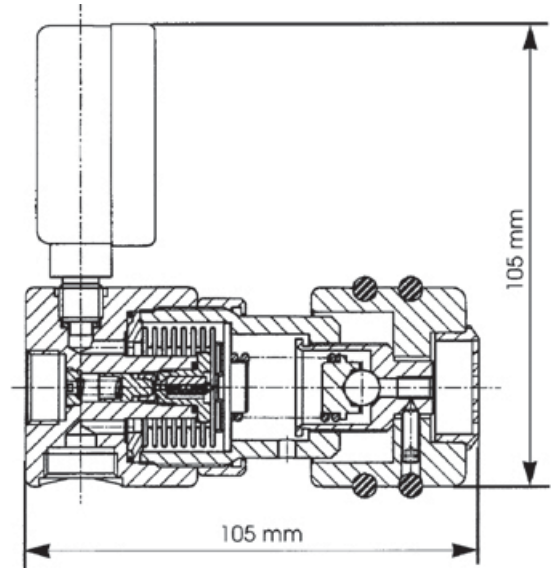
STANDARD SPECIFICATION - SPECIFICATIONS STANDARDS - STANDARDSPEZIFIKATIONEN

Inlet pressure max. - pression d'entrée max. - Maximaler Eingangsdruck:	20/50 bar - 290/725 PSI
Outlet pressure - Pression de sortie - Ausgangsdruck:	1/3/8 bar - 14.5/44/116 PSI
Nominal flow - Débit - Durchfluss:	2/2,5/3 Nm ³ /h (N ₂)
Leak rate - taux de fuite - Leckrate:	3.10 ⁻⁷ mbar.l/s He
Temperature range - Température de service - Betriebstemperatur:	-20°C to +50°C / -4°F to +122°F
Weight - Poids - Gewicht:	±1,5 kg - 3.3 lb
Material - Matière - Material	
• Body - Corps - Körper:	Brass/Stainless steel
• Valve seal - Joint - Dichtung:	PCTFE & EPDM
• O-ring - Joint Torique - O-ring:	PCTFE & EPDM
• Diaphragm - Membrane - Membrane:	Hastelloy®
• Bellows - Soufflets - Faltenbalg	bronze/316L
• Handwheel - Volant - Handrad	ABS chrome plated

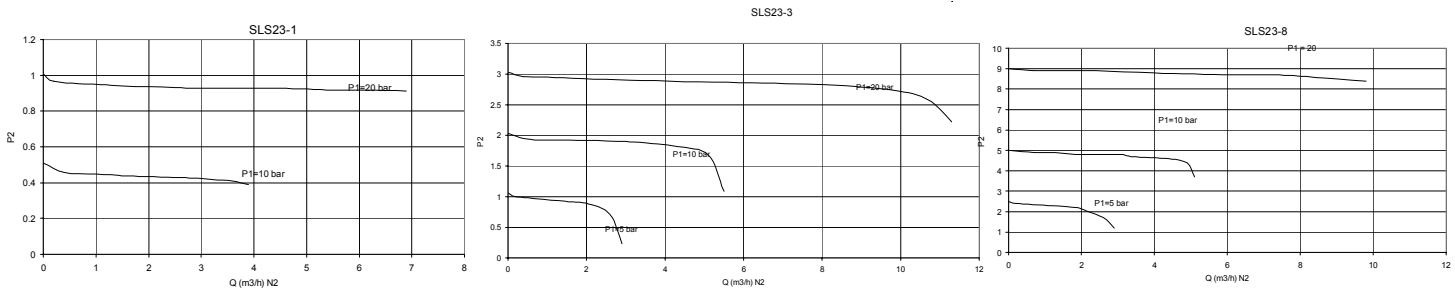


SMT

SLS23 / SIS53



FLOW CURVES - COURBES DE DEBIT - DURCHFLUSSKURVEN



CHARACTERISTICS - CARACTERISTIQUES - KARAKTERISTIKEN

Ref.	Body Corps Körper		Female ports Raccords femelle Innengewinde	Pressure - Pression Druck (bar)	
	chrome plated Brass Laiton chromé verchromtes Messing	AISI 316L		inlet entrée Eingang	outlet sortie Ausgang
SLS 23 - 1/3/8	•		G 3/8	20	1/3/8
SIS 53 - 1/3/8		•	G 3/8	50	1/3/8
SLS 23 - 1/3/8	•		1/4 NPT	20	1/3/8
SIS 53 - 1/3/8		•	1/4 NPT	50	1/3/8
SLS 23 - AD	•		G 3/8	20	1.3

ORDERING - COMMANDER - BESTELLEN

When ordering, please specify: - A la commande veuillez spécifier - Bei Bestellungen bitte angeben (example - exemple - Beispiel)

- Description - Description - Beschreibung: SLS 23
- Type of gas - Type de gaz - Gastyp: N₂
- Port details - type de raccord - Gewindetyp: G 3/8 F
- Options - Options - Optionen DR 6mm