



SMT

LABLINE EQUIPEMENT SLS 22

**Brass chromium plated
single stage shut-off valve
and regulator on pillar**

APPLICATIONS

This unit is designed for all second stage point of use applications in laboratories for furniture

KEY FEATURES

- Series 22 includes a bellows type regulator, a diaphragm type shut-off valve and a pillar
- Very high accuracy
- Low torque handwheel
- One inlet connection
- Two outlet connections

BASIC MODELS

- All series: inlet/outlet G3/8 female, 1/4NPT -F regulator series 20
- Shut-off valve multiturn series VLM20E
- All series: one LP pressure gauge (Bourdon tube type) M10x1

OPTIONS

- Other port connections
- Needle valve
- Double ring fittings

**Détendeur simple étage et
vanne d'arrêt en laiton
chromé sur colonne.**

APPLICATIONS

Ce monobloc est destiné aux utilisations de deuxième détente sur les points d'utilisation dans les armoires de laboratoires

CARACTERISTIQUES

- La série 22 comprend un détendeur à soufflet et une vanne d'arrêt à membrane ainsi qu'une colonne
- très haute précision
- Volant à faible couple de manoeuvre
- 1 connexion d'entrée
- 2 connexions de sortie

MODELES DE BASE

- Toutes les séries: entrée/sortie G 3/8"-F, 1/4NPT -F détendeur serie 20
- Vanne d'arrêt multitours serie VLM20E
- Toutes les séries: 1 manomètre basse pression (tube de type Bourdon) M10x1

OPTIONS

- Autres raccords d'entrée et de sortie
- Robinet doseur
- Raccords double bague

**Einstufiger Druckminderer
und vertikaler
Absperrschieber aus
verchromtem Messing.**

ANWENDUNGEN

Dieser Monoblock ist für Anwendungen mit doppelter Druckminderung an den Verbrauchern in Laborschränken vorgesehen.

TECHNISCHE DATEN

- Zur Baureihe 22 gehört ein Balg-Druckminderer und ein Membran-Absperrschieber und eine Säule
- Sehr hohe Präzision
- Handrad mit niedrigem Anzugsmoment
- 1 Eingangsanschluss
- 2 Ausgangsanschlüsse

BASISMODELLE

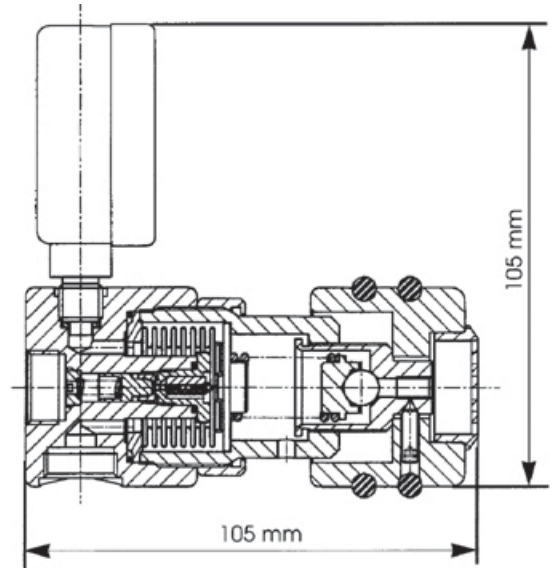
- Alle Baureihen: Eingang / Ausgang G 3/8" - F, 1/4NPT -F Druckminderer Baureihe 20
- Absperrschieber mit Mehrfachdrehung Baureihe VLM20E
- Alle Baureihen: 1 Niederdruck-Manometer (Bourdonrohr) M10x1

OPTIONEN

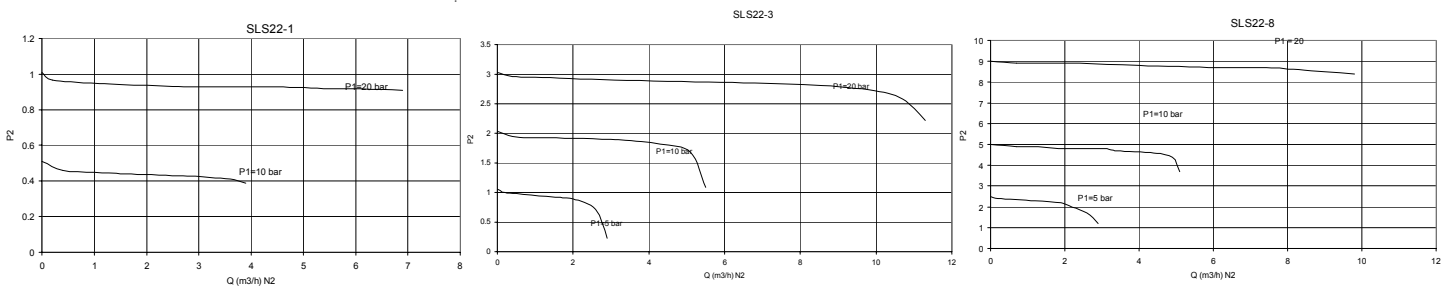
- Weitere Eingangs- und Ausgangskupplungen.
- Dosierhahn
- Doppelringkupplungen

STANDARD SPECIFICATION - SPECIFICATIONS STANDARDS - STANDARDSPEZIFIKATIONEN

Inlet pressure max. - pression d'entrée max. - Maximaler Eingangsdruck:	20 bar - 290 PSI
Outlet pressure - Pression de sortie - Ausgangsdruck:	1/3/8 bar - 14.5/44/116 PSI
Nominal flow - Débit - Durchfluss:	2/2,5/3 Nm ³ /h (N ₂)
Leak rate - taux de fuite - Leckrate:	3.10 ⁻⁷ mbar.l/s He
Temperature range - Température de service - Betriebstemperatur:	-20°C to +50°C / -4°F to +122°F
Weight - Poids - Gewicht:	±0,5 kg - 1.1 lb
Material - Matière - Material:	Brass
• Body - Corps - Körper:	PCTFE & EPDM
• Valve seal - Joint - Dichtung:	PCTFE & EPDM
• O-ring - Joint Torique - O-ring:	Hastelloy®
• Diaphragm - Membrane - Membrane:	Bronze/AISI 316 L
• Bellows - Soufflets - Faltenbalg:	



FLOW CURVES - COURBES DE DEBIT - DURCHFLUSSKURVEN



CHARACTERISTICS - CARACTERISTIQUES - KARAKTERISTIKEN

Ref.	Body Corps Körper		Female ports Raccords femelle Innengewinde	Pressure - Pression Druck (bar)	
	chrome plated Brass Laiton chromé verchromtes Messing	AISI 316 L		inlet entrée Eingang	outlet sortie Ausgang
SLS 22-1/3/8	•		G 3/8	20	1/3/8
SLS 22-1/3/8	•		1/4 NPT	20	1/3/8

ORDERING - COMMANDER - BESTELLEN

When ordering, please specify: - A la commande veuillez spécifier - Bei Bestellungen bitte angeben (example - exemple - Beispiel)

- Description - Description - Beschreibung: SLS 22-8
- Type of gas - Type de gaz - Gastyp: N₂
- Port details - type de raccord - Gewindetyp: G 3/8 F
- Options - Options - Optionen: DR 6mm