



SMT

CONSTANT FLOW REGULATOR SL/SI 70

Stainless steel or brass nickel plated, single stage, piston type regulator.

APPLICATIONS

It is designed for calibration applications where prescribed pressure and flow are required. Easy to use, excellent for field calibration or portable cylinder use. The material compatibility with the media make it suitable for special gas mixtures.

KEY FEATURES

- Piston type sensor provides durability for multiple use calibration applications
- Compact, light weight design ideal for portability
- Hand tightened assembly to cylinder is excellent for field applications

BASIC MODELS

- Gauge port: 1/8" F NPT
- High pressure gauge: 1.5" diameter, 0-3000 psi
- Inlet connections: 5/8" 18 UNF, 1/8" F NPT
- Outlet connections: Hose barb or 1/8 NPT.M
- without high pressure shut off valve

OPTIONS

- Outlet pressure: 30 psi
- Custom design using constant flow regulator and valve concept are available
- Choice of O-ring materials

Détendeur simple étage à piston en acier inoxydable ou en laiton nickelé

APPLICATIONS

Il est conçu pour la calibration nécessitant des pressions et des débit prédéfinis. Simple d'utilisation, il est excellent pour la calibration et les bouteilles portables. La compatibilité de la matière avec les fluides utilisés permet l'utilisation sur des mélanges de gas spéciaux.

CARACTERISTIQUES

- Le détendeur à piston offre une longévité accrue pour des usages variés de calibrations
- Compact, léger, idéal pour la portabilité
- L'étanchéité détendeur-bouteille faite à la main est un avantage.

MODELES DE BASE

- Raccord manomètre: 1/8" F NPT
- Manomètre haute pression: diamètre 1.5", 0-3000 psi
- Raccords d'entrée: 5/8" 18 UNF, 1/8" FNPT
- Raccords de sortie: douille porte tuyau ou raccord NPT1/8.M
- sans vanne d'arrêt haute pression

OPTIONS

- Pression de sortie: 30 psi
- Détendeur à débit constant avec robinet bouteille
- Choix de la matière des joints toriques

Einstufiges Druckminderventil mit Kolben, aus Edelstahl oder vernickeltem Messing

ANWENDUNGEN

Ausgelegt für Kalibrierungen, für die vorab definierte Drücke und Durchsätze nötig sind.

Einfache Anwendung. Eignet sich hervorragend für die Kalibrierung und für tragbare Flaschen. Die Kompatibilität des Materials mit den verwendeten Medien erlaubt den Einsatz in Verbindung mit speziellen Gasgemischen.

TECHNISCHE DATEN

- Das Druckminderventil mit Kolben bietet mehr Lebensdauer für verschiedene Kalibrierungsanwendungen
- Kompakt, leicht, ideal für die Portabilität
- Die von Hand hergestellte Abdichtung Druckminderventil/Flasche ist ein Vorteil

BASISMODELLE

- Manometer-Kupplung: 1/8" F NPT
- Hochdruck-Manometer: diameter 1.5", 0-3000 psi
- Eingangskupplungen: 5/8" 18 UNF, 1/8" FNPT
- Ausgangskupplungen: Schlauchanschlussstülle oder Kupplung NPT1/8.M
- Ohne Hochdruck-Absperrschieber

OPTIONEN

- Ausgangsdruck: 30 psi
- Druckminderventil mit konstantem Durchsatz und Flaschenhahn
- Wahl des Materials für O-Ringe

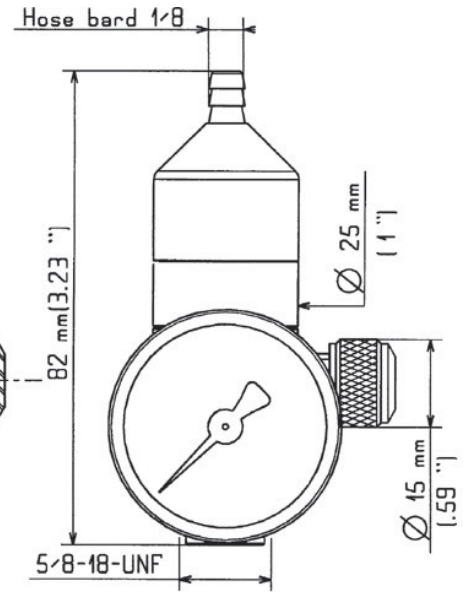
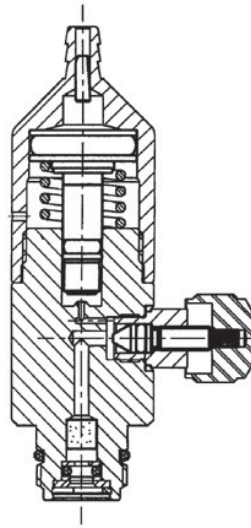
STANDARD SPECIFICATION - SPECIFICATIONS STANDARDS - STANDARDSPEZIFIKATIONEN

Inlet pressure max. - pression d'entrée max. - Maximaler Eingangsdruck:	200 bar/2900 PSI
Outlet pressure - Pression de sortie - Ausgangsdruck:	60 PSI (standard) /30 PSI (option)
Nominal flow - Débit - Durchfluss:	Preset from 0,25 to 7 l/mn
Leak rate - taux de fuite - Leckrate:	1.10 ⁻⁴ mbar.l/s He
Temperature range - Température de service - Betriebstemperatur:	-20°C to +50°C / -4°F to +122°F
Weight - Poids - Gewicht:	±0,31 kg - 0.83 lbs
Material - Matière - Material	Wetted materials
• Body - Corps - Körper:	AISI 303 SS, nickel plated brass
• Valve seal - Joint - Dichtung:	PCTFE
• O-ring - Joint Torique - O-ring:	Viton/FKM
• Piston - Piston - Kolben :	AISI 303/brass

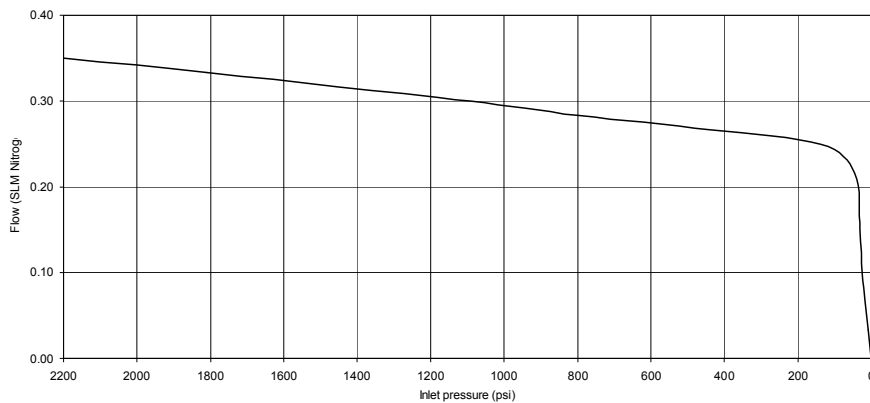


SMT

SL/SI 70



SL70 0,4l/min



CHARACTERISTICS - CARACTERISTIQUES - KARAKTERISTIKEN

Ref.	Body - Corps - Körper		Flow débit Durchfluss (LPM) preset	Inlet pressure Pression d'entrée Eingangsdruck (psi)	Inlet Connection Raccord d'entrée Eingangsgewinde	Actuation Ouverture Betätigung
	Nickel plated brass Laiton nickelé Messing vernickelt	SS 303 inox 303 Edelstahl 303				
SI 70 - 5/8 CK		•	0.25 - 7	3000	5/8" x 18 UNF	Control knob
SI 70 - 1/8 CK		•	0.25 - 7	3000	1/8" F NPT	Control knob
SI 70 - 5/8 PB		•	0.25 - 7	1200	5/8" x 18 UNF	Push Button
SI 70 - 1/8 PB		•	0.25 - 7	1200	1/8" F NPT	Push Button
SL 70 - 5/8 CK	•		0.25 - 7	3000	5/8" x 18 UNF	Control knob
SL 70 - 1/8 CK	•		0.25 - 7	3000	1/8" F NPT	Control knob
SL 70 - 5/8 PB	•		0.25 - 7	1200	5/8" x 18 UNF	Push Button
SL 70 - 1/8 PB	•		0.25 - 7	1200	1/8" F NPT	Push Button

ORDERING - COMMANDER - BESTELLEN

When ordering, please specify: - A la commande veuillez spécifier - Bei Bestellungen bitte angeben
(example - exemple - Beispiel)

- Description: SI 70 - 1/8 CK CGA 180
- Outlet connection: hose barb
- Flow rate: 0.5 LPM at 500 psi inlet
- Gauge: 1200 psi

Ordered as: SI 70 - 1/8 CK CGA 180, hose barb, 0.5 LPM at 500, 1200 psi gauge