



SMT

METERING VALVE RDL10/ RDI10

Low pressure flow control
chrome plated brass or
stainless steel needle valves

APPLICATIONS

For inert or slightly corrosive
gases.

KEY FEATURES

- Small size.
- Low torque operation.
- **Very precise setting.**

BASIC MODELS

- Chrome plated brass or stainless steel material

OPTIONS

- Double ring fittings

Vanne basse pression de
contrôle de débit à aiguille

APPLICATIONS

Idéal pour gaz inertes et
moyennement corrosifs

CARACTÉRISTIQUES

- Faible encombrement
- Faible couple de manœuvre
- Réglage très précis

MODÈLE DE BASE

- Version laiton chrome ou inox

OPTION

- Sortie double bague.

Niederdruck - Durchfluss
Prüfung. Messing verchromt
oder Edelstahl Dosierventil

ANWENDUNGEN

Für träge - oder leicht
ätzende Gase

TECHNISCHE DATEN

- Kleine Größe
- Geringes Anzugsmoment
- Sehr genaue Regelung

BASISMODELLE

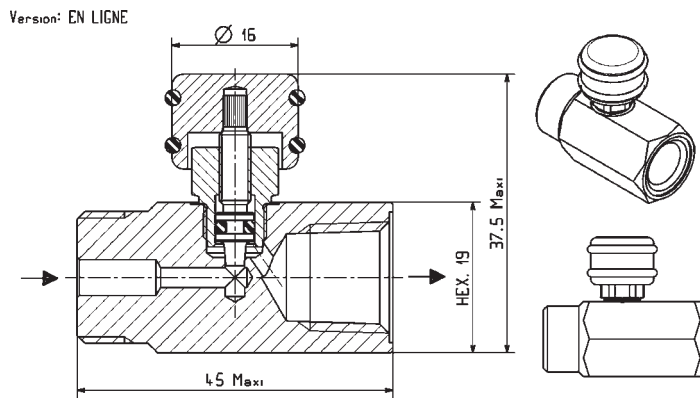
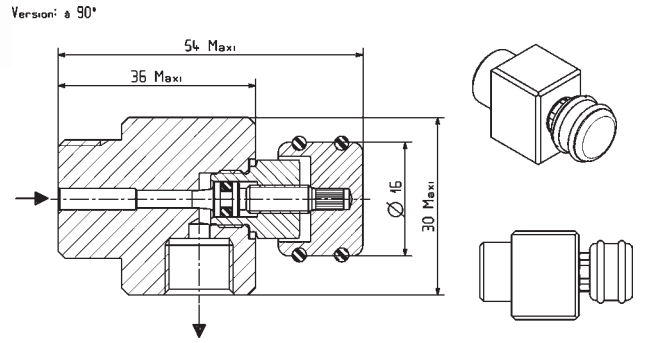
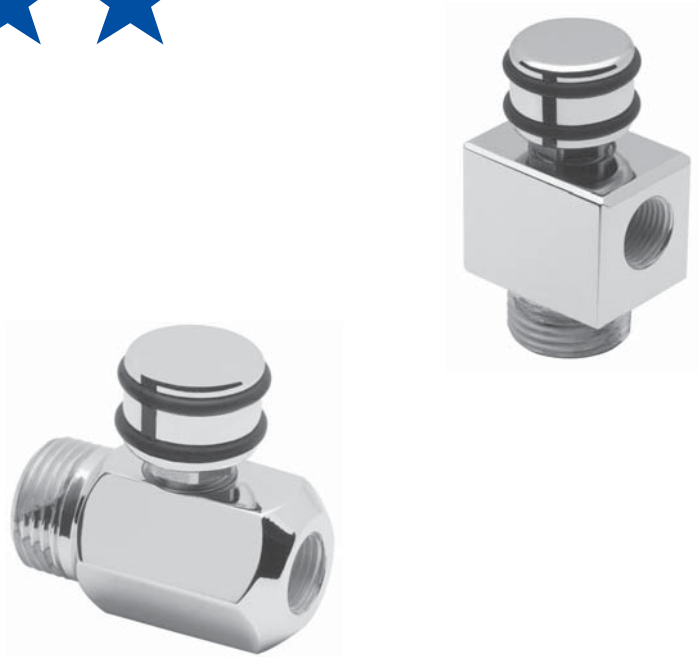
- Messing verchromt oder Edelstahl Material

OPTIONEN

- Doppelring

STANDARD SPECIFICATION - SPECIFICATIONS STANDARDS - STANDARDSPEZIFIKATIONEN

Inlet pressure max. - pression d'entrée max. - Maximaler Eingangsdruck:	60 bar
Orifice size -	2,5 mm
Flow coefficient Cv -	0,116: straight, 0,174: 90°version
Leak rate - taux de fuite - Leckrate:	10 ⁻⁴ mbar.l /s He
Temperature range - Température de service - Betriebstemperatur:	-20°C +50°C -4°F + 122°F
Weight - Poids - Gewicht:	±0,085 kg
Material - Matière - Material	
• Body - Corps - Körper:	Brass chrome plated or stainless steel
• O-ring - Joint Torique - O-ring:	EPDM



CHARACTERISTICS - CARACTERISTIQUES - KARAKTERISTIKEN

Version	inlet	outlet
Straight RDL/RDI	ISO228-G3/8 Male	ISO228-G1/8 Female
	ISO228-G3/8 Male	NPT1/4 Female
	NPT1/4 Male	ISO228-G1/8 Female
	NPT1/4 Male	NPT1/4 Female
	NPT1/4 Male	NPT1/8 Female
90°RDL/RDI	ISO228-G3/8 Female	ISO228-G1/8 Female
	NPT1/4 Male	NPT1/4 Female

ORDERING - COMMANDER - BESTELLEN

When ordering, please specify: - A la commande veuillez spécifier - Bei Bestellungen bitte angeben
(example - exemple - Beispiel)

- Description - Description - Beschreibung: RDL 10
- Type of gas - Type de gaz - Gastyp: N₂
- Port details - type de raccord - Gewindetyp: G3/8M - G3/8F
- Options - Options - Optionen: DR 6mm