



# SMT

## SUPPLY BOARD MOD

**Brass supply board for high pressure industrial gases.**

**APPLICATIONS**  
Suitable for the high flow supply of non corrosive industrial gases.

**KEY FEATURES**

- accurate gas handling with high pressure sources
- Duobloc for process and purging
- Safety, durability and performance

**BASIC MODELS**

- One Duobloc with two shut off valves and three inlet and two outlet connections
- Inlet connections: non whipping filter inlet valve G 3/8
- Outlet connections G 1/2 Female
- One safety valve
- One outlet shutt off valve G1/2 F
- One purging outlet
- One HP gauge and one LP gauge

**OPTIONS**

- Other non whipping filter inlet valve for the hoses connections to the cylinder
- Extension for two or more cylinders
- Contact gauge, alarm system (sonic, visual) BA10 - BA10Ex /BA11 - BA11Ex
- Other inlet and outlet connections : 3/8 NPT

**Module de détente en laiton pour gaz industriels haute pression**

**APPLICATIONS**  
Conçu pour la distribution de gaz industriels non-corrosifs à grands débits

**CARACTERISTIQUES**

- Précision de la distribution à partir de sources hautes pressions
- Duobloc, 2 vannes, pour la distribution et la purge
- Sécurité, longévité et performance

**MODELES DE BASE**

- Un Duobloc avec 2 vannes d'arrêt, 3 connexions d'entrées et 2 connexions de sorties
- Raccords d'entrée filtre anti-coup de fouet G 3/8
- Raccords de sortie G 1/2 Female
- Une soupape de sécurité
- Une vanne d'arrêt sur la sortie G1/2 Female
- Une sortie de purge
- Un manomètre basse pression et un haute pression

**OPTIONS**

- Raccords filtre anti-coup de fouet supplémentaires pour flexibles bouteille
- Extension pour plusieurs bouteilles
- Manomètre à contact, système d'alarme, (phonique et visuel) BA10 -BA10Ex /BA11 - BA11Ex
- Autres raccords d'entrées et de sorties: 3/8 NPT

**Entspannungsmodul aus Messing für Hochdruck-Industriegase**

**ANWENDUNGEN**  
Für die Verteilung nicht korrosiver Industriegase mit hohem Durchfluss ausgelegt

**TECHNISCHE DATEN**

- Genaue Verteilung von Hochdruckquellen
- Duobloc, 2 Ventile, für die Verteilung und die Entleerung
- Sicherheit, Langlebigkeit und Leistungsfähigkeit

**BASISMODELLE**

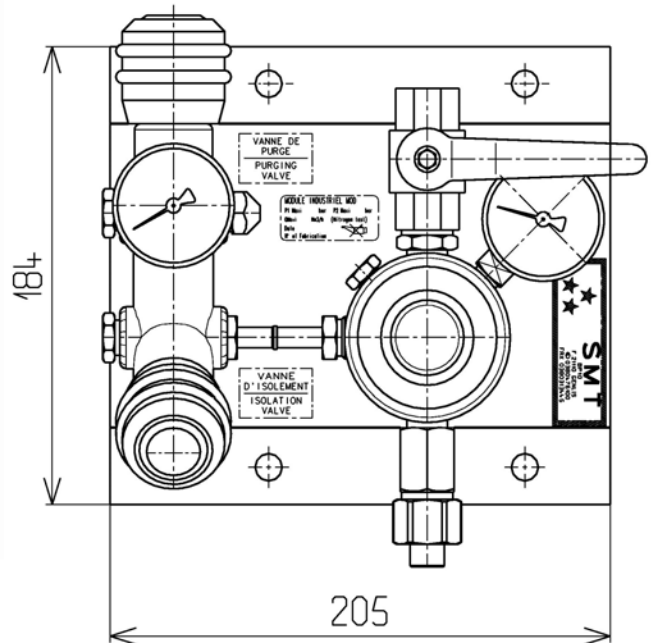
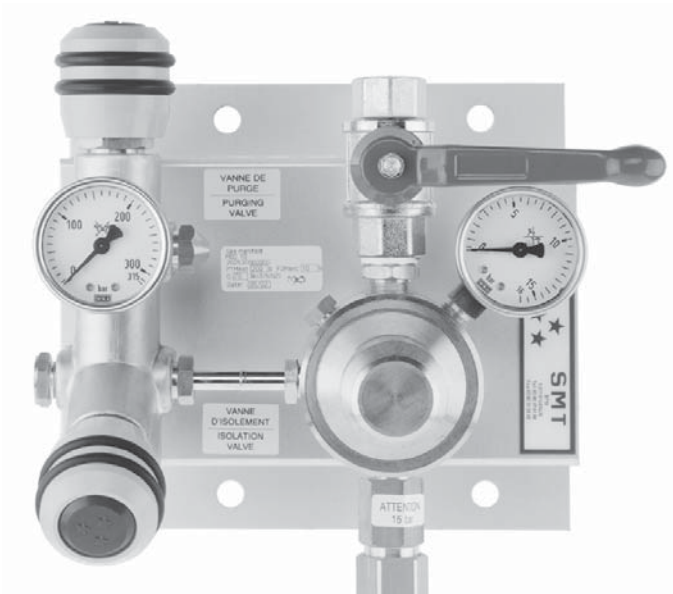
- Ein Duobloc mit 2 Absperrschiebern, 3 Eingangsanschlüssen und 2 Ausgangsanschlüssen
- Eingangskupplungen Filter Antipeitschenwirkung G 3/8
- Ausgangskupplungen G 1/2 weiblich
- Ein Sicherheitsventil
- Ein Absperschieber für Ausgang G 1/2 weiblich
- Ein Entleerungsausgang
- Ein Niederdruck- und Hochdruck-Manometer

**OPTIONEN**

- Zusätzliche Kupplungen Filter Antipeitschenwirkung für Flaschenschläuche
- Erweiterung für mehrere Flaschen
- Kontaktmanometer (akustisch und optisch) BA10 - BA10Ex / BA11 - BA11 Ex
- Weitere Eingangs- und Ausgangskupplungen: 3/8 NPT

### STANDARD SPECIFICATION - SPECIFICATIONS STANDARDS - STANDARDSPEZIFIKATIONEN

Inlet pressure max. - pression d'entrée max. - Maximaler Eingangsdruck:	200 bar - 2900 PSI
Outlet pressure - Pression de sortie - Ausgangsdruck:	1.3/10/16/30/50 bar - 19/140/230/375/750 PSI
Nominal flow - Débit - Durchfluss:	10/70/150/180 Nm <sup>3</sup> /h(N <sub>2</sub> )
Leak rate - taux de fuite - Leckrate:	1.10 <sup>-4</sup> mbar.l/s He
Temperature range - Température de service - Betriebstemperatur:	-20°C to +50°C / -4°F to +122°F
Weight - Poids - Gewicht:	±7 kg - 15 lbs
Material - Matière - Material	
• Body - Corps - Körper:	Brass
• Valve seal - Joint - Dichtung:	PCTFE/ HYTREL®
• O-ring - Joint Torique - O-ring:	EPDM
• Diaphragm - Membrane - Membrane:	AISI 304



## CHARACTERISTICS - CARACTERISTIQUES - KARAKTERISTIKEN

Ref.	Gas Gaz Gas	Gas flow débit Durchfluss	Pressure - Pression Druck(bar)	
		m3/h	inlet entrée Eingang	outlet sortie Ausgang
MOD 10	O2; Ar; N2.....	70	200	10
MOD 16	O2; Ar; N2.....	110	200	16
MOD 30 OX*	O2; Ar; N2.....	150	200	30
MOD 50 OX*	O2; Ar; N2.....	180	200	50
MOD AD 1.3	Acetylen	10	20	1.3
MOD PR 4	Propane	10	20	4

**\*Please specify  
OX for Oxygen  
applications**

## ORDERING - COMMANDER - BESTELLEN

When ordering, please specify: - A la commande veuillez spécifier - Bei Bestellungen bitte angeben  
(example - exemple - Beispiel)

- Description - Description - Beschreibung: MOD 10
- Type of gas - Type de gaz - Gastyp: N<sub>2</sub>
- Port details - type de raccord - Gewindetyp: G3/8
- Options - Options - Optionen: Contact gauges