



SMT

LABTECH DSL/DSI 40

Panel mounting point of use with 4mm aluminium stand consisting of one shut off valve, one low pressure regulator, one low pressure manometer and one regulation valve.

APPLICATIONS

Suitable for pure and high purity application into laboratory furniture or panel mounting.

Important notice:

DSL40 and DSI40 can be used with Oxygen at 30 bar maximum.

KEY FEATURES

- Compact point of use for furniture and laboratories.
- High accuracy of the needle valve.
- Easy to read
- Handwheel design for better handling

BASIC MODEL

- DSL40, DSI40 or DSL40/AD labtech equipment
- Inlet connection G3/8 and outlet connection G1/4.
- Bellow regulator SL20/SI50.
- Regulation needle valve
- Shut off valve VLM/VIM type.

OPTIONS

- Inlet and outlet options : double ring fittings.

Point d'utilisation sur support de 4mm pour tableaux comprenant 1 vanne d'arrêt, un détendeur, un manomètre basse pression et une vanne de régulation

APPLICATIONS

Pour les applications de gaz purs et de haute pureté dans les armoires de laboratoires ou sur les tableaux.

Important:

Le DSL40 et le DSI40 sont utilisables avec de l'oxygene jusqu'à 30 bar maximum.

CARACTERISTIQUES

- Point d'utilisation compact pour armoires de laboratoire
- Haute précision de la vanne à aiguille
- Facilité de lecture
- Volant ergonomique

MODELES DE BASE

- DSL40, DSI40 ou DSL40/AD labtech
- Raccord d'entrée G3/8 et raccord de sortie G1/4
- Détendeur à soufflet SL20/SI50
- Vanne de régulation à aiguille
- Vanne d'arrêt de type VLM/VIM

OPTIONS

- Raccords double bague

Verbraucher auf 4 mm Platte mit 1 Absperrschieber, einem Druckminderventil, einem Niederdruckmanometer und einem Regelventil

ANWENDUNGEN

Für Reingas- und Hochreingas-Anwendungen in Laborschränken oder als Tafeleinbau.

Wichtiger Hinweis:

Der Mono DSL40 und der Mono DSI40 können mit Sauerstoff bis maximal 30 bar betrieben werden

TECHNISCHE DATEN

- Kompakter Verbraucher für Laborschränke
- Hochpräzisions-Nadelventil
- Leichtes Ablesen
- Ergonomisches Handrad

BASISMODELLE

- DSL40, DSI40 oder DSL40/AD labtech
- Eingangskupplung G3/8 und Ausgangskupplung G 1/4
- Druckminderventil mit Balg SL20/SI50
- Nadelventil
- Absperrschieber VLM/VIM

OPTIONEN

- Doppelringkupplungen

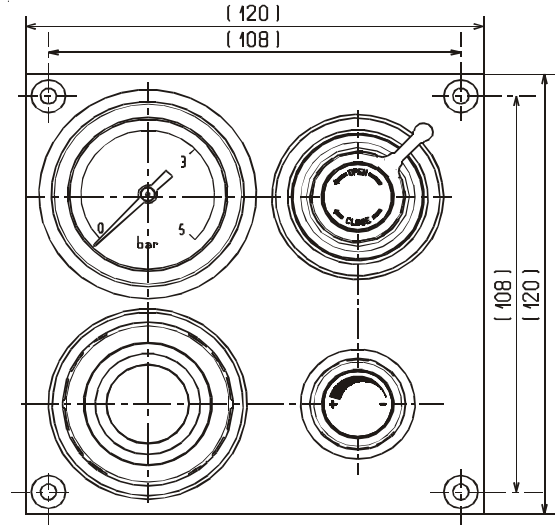
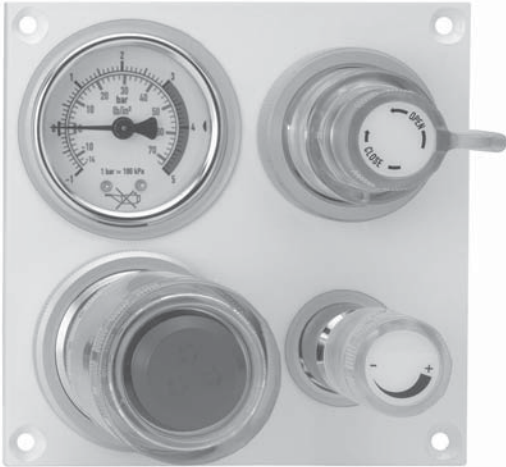
STANDARD SPECIFICATION - SPECIFICATIONS STANDARDS - STANDARDSPEZIFIKATIONEN

Inlet pressure max. - pression d'entrée max. - Maximaler Eingangsdruck: 25bar /360psi - 40 bar / 580 psi
Outlet pressure - Pression de sortie - Ausgangsdruck: 1-3-8-10bar - 14.5-45-116-145psi
Nominal flow - Débit - Durchfluss: 2-2,5-3-3,5Nm3/h
Leak rate - taux de fuite - Leckrate: 3.10⁻⁷ mbar.l/s He
Temperature range - Température de service - Betriebstemperatur: -20°C to +50°C / -4°F to +122°F
Weight - Poids - Gewicht: ±1.5kg 3.3lbs

Material - Matière - Material

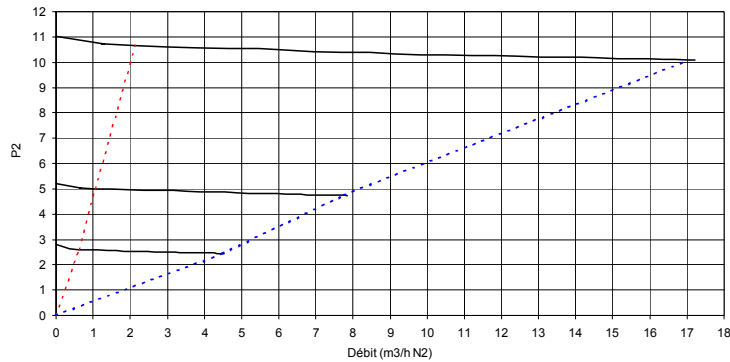
- Body - Corps - Körper:
- Valve seal - Joint - Dichtung:
- O-ring - Joint Torique - O-ring:
- Diaphragm - Membrane - Membrane:
- Bellows - Soufflets - Faltenbalg

Brass chrome plated or stainless steel
PCTFE & EPDM
EPDM
Hastelloy®
Bronze/AISI316L



Dimensions: 120 x 120 x 73mm
Distance between axles: 108mm

DSL40-10



CHARACTERISTICS - CARACTERISTIQUES - KARAKTERISTIKEN

Ref.	Body Corps Körper		Gas flow débit Durchfluss sl/mn N ₂	Female ports - Raccords femelles - Innengewinde		Pressure - Pression Druck (bar)	
	chrome plated Brass Laiton chromé verchromtes Messing	Stainless steel		inlet entrée Eingang	outlet sortie Ausgang	inlet entrée Eingang	outlet sortie Ausgang
DSL40/1/3/8/10bar	•		2/2,5/3/3,5Nm ³ /h	G 3/8	G 3/8	40	1/3/8/10
DSI40/1/3/8/10bar		•	2/2,5/3/3,5Nm ³ /h	G 3/8	G 3/8	40	1/3/8/10
DSL40/AD	•		1,5Nm ³ /h	G 3/8	G 3/8	25	1,3

ORDERING - COMMANDER - BESTELLEN

When ordering, please specify: - Pour commander veuillez spécifier - Bei Bestellungen bitte angeben
 (example - exemple - Beispiel)

- Description - Description - Beschreibung: DSL40/10
- Type of gas - Type de gaz - Gastyp: N₂
- Port details - type de raccord - Gewindetyp: G3/8
- Options - Options - Optionen: DR 6mm