



CYLINDER REGULATOR Dual Stage DL/DI 215

Stainless steel or brass chrome plated, dual stage, diaphragm type regulator for precision control of high pressure supply sources.

APPLICATIONS

This regulator is designed for applications where precise delivery pressure is required. Its durability and its performance provide reliable service for high purity applications.

KEY FEATURES

- Minimal outlet pressure change during cylinder life makes the dual stage SERIES 215 regulator an excellent choice for precise outlet pressure control
- Low torque, multiturn hand wheel for precise control of outlet pressure
- Designed for durability
- Excellent overall performance characteristics

BASIC MODELS

- All ports: 1/4" F NPT
- 5 port model

OPTIONS

- Relief valves: medium pressure safety
- Choice of inlet and outlet connections
- Outlet accessories: needle valve
- Preset outlet pressure
- panel mounting
- Gauges: low and high pressure
- Double ring fittings

Détendeur double étage à membrane en laiton chromé ou acier inoxydable pour un contrôle précis à partir de sources haute pression.

APPLICATIONS

Ce détendeur est idéal pour des pressions de sortie stables. Sa longévité et ses performances apportent un service fiable pour les gaz de haute pureté.

CARACTERISTIQUES

- Les variations minimales de pressions pendant la durée de vie de la bouteille font de ce détendeur l'outil idéal pour un contrôle précis des pressions de sorties
- Faible couple de manoeuvre et volant multitours pour un réglage plus fin de la pression de sortie
- Conception pour une plus grande longévité
- Excellentes performances

MODELES DE BASE

- Tous les raccords: 1/4" F NPT
- Modèle à 5 connections

OPTIONS

- Soupape de sécurité : sécurité sur moyenne pression
- Choix des raccords d'entrée et de sortie
- Robinet doseur
- Pression de sortie pré réglée
- Montage sur tableaux
- Manomètres: Basse et haute pression
- Raccords double bague

Zweistufiges Druckminderventil mit Membrane, aus verchromtem Messing oder Edelstahl für eine genaue Prüfung von Hochdruckquellen.

ANWENDUNGEN

Dieses Druckminderventil eignet sich ideal für stabile Ausgangsdrücke. Seine Langlebigkeit und seine Leistungen sorgen für einen zuverlässigen Betrieb in Verbindung mit hochreinen Gasen.

TECHNISCHE DATEN

- Minimale Druckschwankungen während der Flaschenlebensdauer machen aus diesem Druckminderventil das ideale Gerät für die genaue Prüfung von Ausgangsdrücken
- Geringes Anzugsmoment und Handrad mit Mehrfachdrehung für eine genauere Einstellung des Ausgangsdrucks
- Auf größere Lebensdauer ausgelegte Bauweise
- Hervorragende Leistungen

BASISMODELLE

- Alle Kupplungen: 1/4" F NPT
- Modell mit 5 Kupplungen: Abdichtung nicht verwendeter Ein- und Ausgänge

OPTIONEN

- Sicherheitsventil: Niederdrucksicherheitsvorrichtung
- Wahl der Eingangs- und Ausgangsanschlüsse
- Dosierhahn
- Tafeleinbau
- Manometer: Nieder- und Hochdruck
- Doppelringkupplungen

STANDARD SPECIFICATION - SPECIFICATIONS STANDARDS - STANDARDSPEZIFIKATIONEN

Inlet pressure max. - pression d'entrée max. - Maximaler Eingangsdruck:	200 bar /2900 PSI
Outlet pressure - Pression de sortie - Ausgangsdruck:	3/8/16 bar - 45/116/232 PSI
Nominal flow - Débit - Durchfluss:	0,4/1,2/2,9 Nm ³ /h
Leak rate - taux de fuite - Leckrate:	3.10 ⁻⁷ mbar.l/s He
Temperature range - Température de service - Betriebstemperatur:	-20°C to +50°C / -4°F to +122°F
Weight - Poids - Gewicht:	±2,5kg - 5.5 lbs
Material - Matière - Material	
• Body - Corps - Körper:	stainless steel or chrome plated brass
• Valve seal - Joint - Dichtung:	PCTFE
• O-ring - Joint Torique - O-ring:	EPDM
• Diaphragm - Membrane - Membrane:	AISI 304 stainless steel

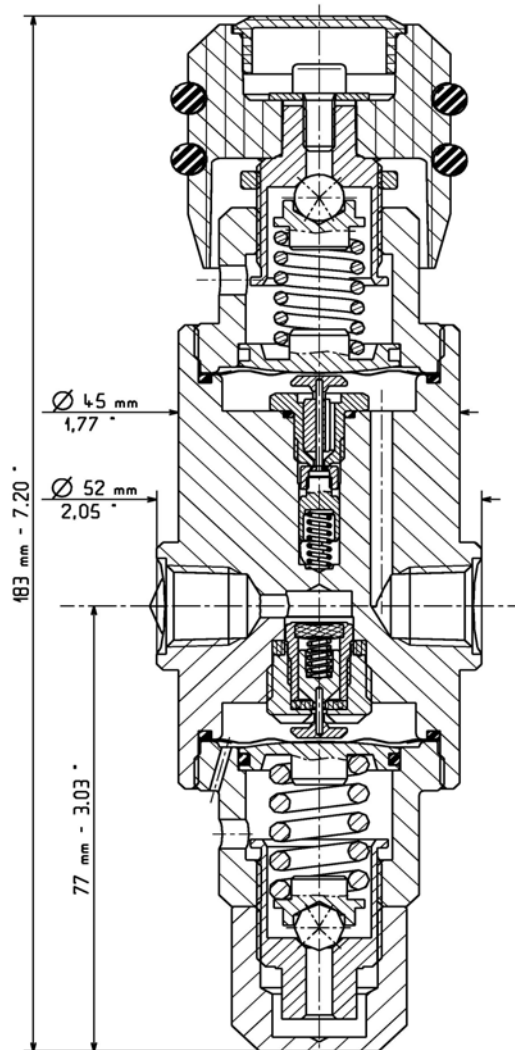
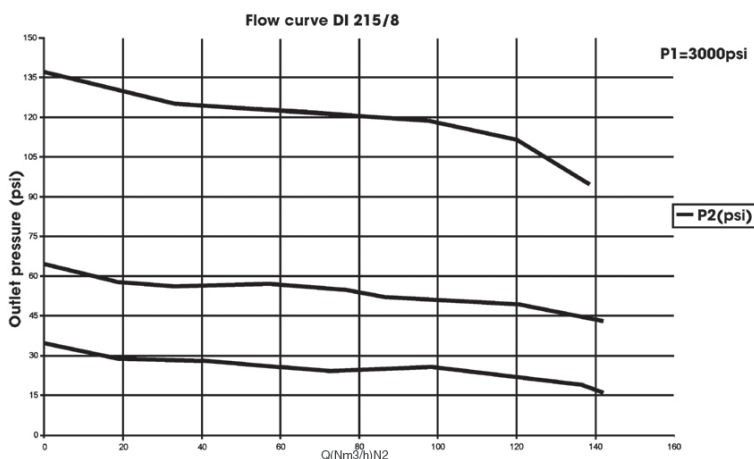


SMT

DL/DI 215



**FLOW CURVES
COURBES DE DEBIT
DURCHFLOSKURVEN**



CHARACTERISTICS - CARACTERISTIQUES - KARAKTERISTIKEN

Ref.	Body Corps Körper		Female Ports Raccords femelles Innengewinde	Pressure - Pression Druck (bar)		Gas flow débit Durchfluss Nm3/h
	chrome plated Brass Laiton chromé verchromtes Messing	AISI 316L		inlet entrée Eingang	outlet sortie Ausgang	
DI 215-30		•	1/4 NPT	200	3	0.4
DI 215-60		•	1/4 NPT	200	8	1.2
DI 215-125		•	1/4 NPT	200	16	2.9
DL 215-30	•		1/4 NPT	200	3	0.4
DL 215-60	•		1/4 NPT	200	8	1.2
DL 215-125	•		1/4 NPT	200	16	2.9

ORDERING - COMMANDER - BESTELLEN

When ordering, please specify: - A la commande veuillez spécifier - Bei Bestellungen bitte angeben
(example - exemple - Beispiel)

- Description - Description - Beschreibung: DL 215-3
- Type of gas - Type de gaz - Gastyp: N₂
- Port details - type de raccord - Gewindetyp: 1/4 NPT F
- Options - Options - Optionen: safety relief valve