



SMT

REGULATOR DL 235/O.1

Brass chrome plated, double stage regulator, diaphragms type. Used for a very sensitive pressure control of high pressure cylinder.

APPLICATION

Ideally suited for pure, inert and mildly corrosive gases for calibration and analysing Applications

KEY FEATURES

- Constant outlet pressure due to the double stages.
- Very sensitive pressure control due to the diaphragm (70mm working diameter).
- Cleanliness owing to the absence of rubbing and owing to the non lubricated o-rings.
- First stage : diaphragm type regulator.
- Second stage : diaphragm type regulator.
- Low torque and multiple turn hand-wheel for sensitive outlet pressure control
- Two outlet connections
- Monobloc body.

BASIC MODELS

- Inlet connection Ø16x1.336 SI, outlets G 3/8, outlet for gauge F10x1
- Inlet/outlet ports 1/4 F NPT, gauge ports 1/4 F NPT
- One HP and one LP gauge.
- One medium pressure safety relief valve.

OPTIONS

- Cylinder connection : BS, DIN, NF...
- Needle valve.
- FKM O-rings version.

Détendeur double étage à membranes en laiton chromé pour un contrôle de pression très précis à partir d'une source haute pression.

APPLICATIONS

Ce détendeur est conçu pour les applications de basses pressions dans les analyse de process.

CARACTERISTIQUES

- Pression de détente constante grâce aux deux étages
- une membrane de grand diamètre pour une pression de sortie très faible
- Pas de joint caoutchouc et joint torique non lubrifié.
- 1^{er} étage : détendeur à membrane
- 2eme étage : détendeur à membrane pour un controle de pression précis.
- Faible couple de manoeuvre et volant multifours pour un réglage plus fin de la pression de sortie
- 2 connexions de sortie
- corps monobloc

MODÈLE DE BASE

- entrée Ø16x1.336 SI, sorties G 3/8, sortie manomètre F M10x1
- entrée et sortie 1/4 F NPT, sortie manomètre F M10x1
- 1 manomètre pour la haute et la basse pression
- 1 soupape de sécurité en moyenne pression

OPTIONS

- Tous les raccords bouteille: BS, DIN, NF, CGA, UNI...
- Robinet doseur
- Version joint FKM

Zweistufiges Druckminderventil aus verchromtem Messing mit Membranen. Für sehr empfindliche Druckkontrollen von Hochdruckzylindern.

ANWENDUNGEN

Ideal für Reingase, Inertgase und mäßig korrosive Gase für die Kalibrierung und Kalibrierungsanalyse.

TECHNISCHE DATEN

- Konstanter Auslassdruck aufgrund der zwei Stufen
- Groß dimensionierte Membrane für sehr niedrige Betriebsdrücke
- Sauberkeit aufgrund fehlender Reibbewegung und aufgrund der nicht gefetteten O-Ringe
- Erste Stufe: Membranregler
- Zweite Stufe: Balgdichtungsregler
- Geringes Anzugsmoment und Handrad mit Mehrfachdrehung für eine genauere Einstellung des Ausgangsdrucks
- 2 Ausgangsanschlüsse
- Monoblockkörper

BASISMODELLE

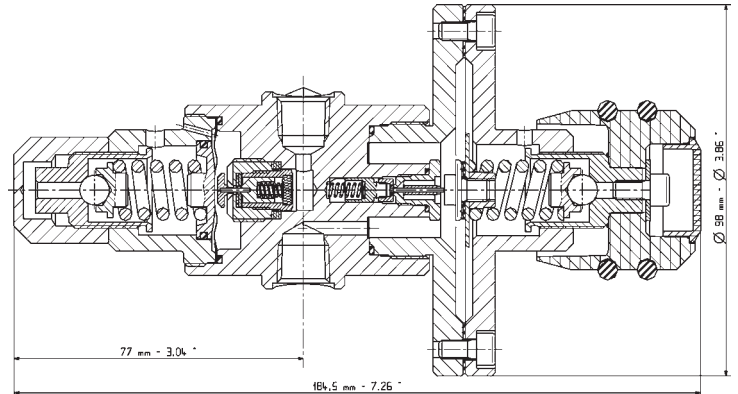
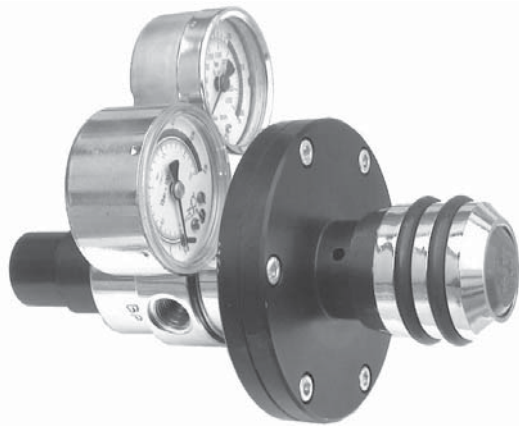
- Eingang Ø 16x1.336 SI, Ausgänge G 3/8, Manometer-Ausgang F M1 0x1
- Ein- und Ausgang 1/4 F NPT, Manometer-Ausgang F M1 0x1
- 1 Hochdruckmanometer und 1 Niederdruckmanometer
- 1 Sicherheitsüberdruckventil für den Mitteldruck

OPTIONEN

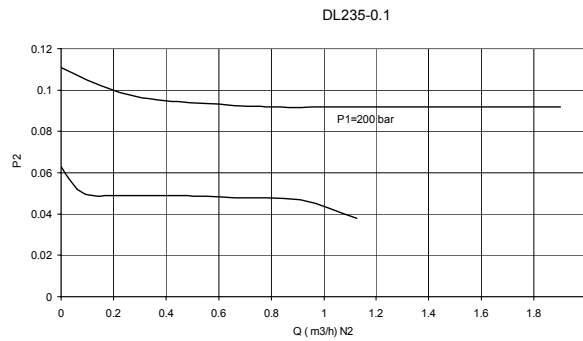
- Zylinderanschluss: BS, DIN, NF...
- Nadelventil
- Version FKM O-Ringe

STANDARD SPECIFICATION - SPECIFICATIONS STANDARDS - STANDARDSPEZIFIKATIONEN

Inlet pressure max. - pression d'entrée max. - Maximaler Eingangsdruck:	200 bar - 2900 PSI
Outlet pressure - Pression de sortie - Ausgangsdruck:	0,1bar - 1.45 PSI
Nominal flow - Débit - Durchfluss:	0,5 Nm ³ /h (N ₂)
Leak rate - taux de fuite - Leckrate:	1.10 ⁻⁷ m.bar l/s He
Temperature range - Température de service - Betriebstemperatur:	-20°C to +50°C / -4°F to +122°F
Weight - Poids - Gewicht:	±1,4kg - 3 lb
Material - Matière - Material	
• Body - Corps - Körper:	chrome plated brass or stainless s.
• First stage valve seal	PCTFE
• O-ring - Joint Torique - O-ring:	EPDM
• Diaphragm - Membrane - Membrane:	AISI 304



FLOW CURVES - COURBES DE DEBIT - DURCHFLUSSKURVEN



CHARACTERISTICS - CARACTERISTIQUES - KARAKTERISTIKEN

Ref.	Body Corps Körper		Female ports Raccords femelle Innengewinde		Pressure - Pression Druck (bar)	
	chrome plated Brass Laiton chromé verchromtes Messing	AISI 316 L	inlet entrée Eingang	outlet sortie Ausgang	inlet entrée Eingang	outlet sortie Ausgang
DL 235 - 0.1	•		Ø16x1.336 SI	G 3/8	200	0.01 - 0.1
DL 235 - 0.1	•		1/4 NPT	1/4 NPT	200	0.01 - 0.1

ORDERING - COMMANDER - BESTELLEN

When ordering, please specify: - A la commande veuillez spécifier - Bei Bestellungen bitte angeben
(example - exemple - Beispiel)

- Description - Description - Beschreibung: DL 235-0,1
- Type of gas - Type de gaz - Gastyp: N₂
- Port details - type de raccord - Gewindetyp: Ø16x1.336 SI-G 3/8 or 1/4NPT-1/4NPT
- Options - Options - Optionen: Cylinder connections