



SMT

POINT OF USE CML - CMI - SLD - SID

In line or 90° points of use in chrome plated brass or stainless steel for medium pressure, high purity gases consisting of a shut off valve type VLM 200 and a regulator series 20

APPLICATIONS

Suitable for all second stage applications in laboratories

KEY FEATURES

- Point of use panels for safe gas management
- Regulators type 20 for precision gas delivery
- Point of use panels reduce clutter in work space

BASIC MODELS

- CML/CMI type: 90° point of use manifolds
- SLD/SID type: in line point of use manifolds
- Inlet and outlet: G 3/8 or 1/4 F NPT or 1/4" compression

OPTIONS

- Other inlet and outlet port connections
- Outlet options: needle valve
- Double ring fittings

Point d'utilisation de pressions moyennes en ligne ou à 90° en laiton chromé ou acier inoxydable pour gaz de haute pureté comprenant une vanne d'arrêt du type VLM 200 et un détendeur de la série SL20 ou S150

APPLICATIONS

Pour toutes les applications de deuxième détente en laboratoires

CARACTERISTIQUES

- Point d'utilisation pour un contrôle des gaz sécurisé
- Détendeur de type SL 20 ou S150 pour une bonne sensibilité de réglage
- Les points d'utilisations offrent un environnement de travail mieux organisé

MODELES DE BASE

- CML/CMI type: point d'utilisation à 90°
- SLD/SID type: point d'utilisation en ligne
- entrée et sortie: G 3/8 ou 1/4 F NPT ou 1/4" en compression

OPTIONS

- Autres connexions d'entrée et de sortie.
- Robinet doseur
- Raccords double bague

Verbraucher in Reihe oder 90° für mittlere Drücke, aus verchromten Messing oder Edelstahl für hochreine Gase mit Absperrschieber VLM 200 und einem Druckminderventil der 20er Serie

ANWENDUNGEN

Für alle Labor-Anwendungen mit zweifacher Entspannung

TECHNISCHE DATEN

- Verbraucher für eine sichere Gasprüfung
- 20er Druckminderventil für eine gute Einstellempfindlichkeit
- Die Verbraucher bieten eine besser organisierte Arbeitsumgebung

BASISMODELLE

- CML/CMI Typ: 90°-Verbraucher
- SLD/SID Typ: Verbraucher in Reihe geschaltet
- Eingang und Ausgang: G 3/8 oder 1/4 F NPT oder 1/4" Kompression

OPTIONEN

- Weitere Eingangs- und Ausgangsanschlüsse
- Dosierhahn
- Doppelringkupplungen

STANDARD SPECIFICATION - SPECIFICATIONS STANDARDS - STANDARDSPEZIFIKATIONEN

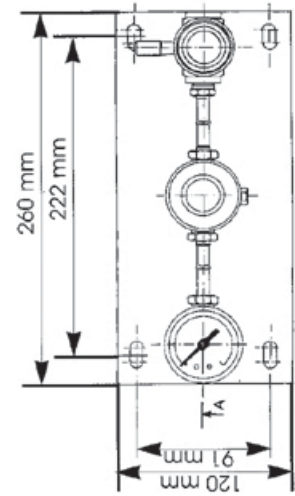
Inlet pressure max. - pression d'entrée max. - Maximaler Eingangsdruck:	20/50 bar - 290/725 PSI
Outlet pressure - Pression de sortie - Ausgangsdruck:	1/3/8 bar - 14.5/44/116 PSI
Nominal flow - Débit - Durchfluss:	2/2,5/3 Nm ³ (N ₂)
Leak rate - taux de fuite - Leckrate:	3.10 ⁻⁷ mbar.l/s He
Temperature range - Température de service - Betriebstemperatur:	-20°C to +50°C / -4°F to +122°F
Weight - Poids - Gewicht:	± xx kg
Material - Matière - Material	Brass/stainless steel
• Body - Corps - Körper:	PCTFE & EPDM
• Valve seal - Joint - Dichtung:	EPDM & NBR
• O-ring - Joint Torique - O-ring:	Hastelloy®
• Diaphragm - Membrane - Membrane:	Bronze/AISI 316L
• Bellows - Soufflets - Faltenbalg:	



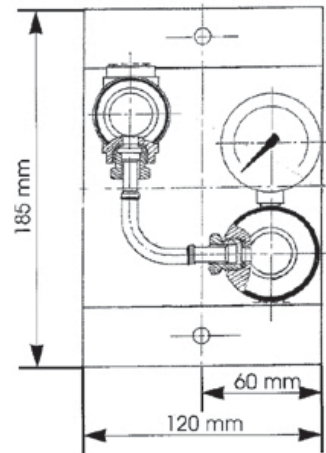
SMT

CML-CMI-SLD-SID

SLD - SID



CML - CMI



CHARACTERISTICS - CARACTERISTIQUES - KARAKTERISTIKEN

Ref.	Body Corps Körper		Female ports Raccords femelle Innengewinde		Pressure - Pression Druck (bar)	
	chrome plated Brass Laiton chromé verchromtes Messing	Stainless steel	inlet entrée Eingang	outlet sortie Ausgang	inlet entrée Eingang	outlet sortie Ausgang
CML20	•		G 3/8	G 3/8	20	1/3/8
CMI50		•	G 3/8	G 3/8	50	1/3/8
SLD20	•		G 3/8	G 3/8	20	1/3/8
SID50		•	G 3/8	G 3/8	50	1/3/8

ORDERING - COMMANDER - BESTELLEN

When ordering, please specify: - Pour commander veuillez spécifier - Bei Bestellungen bitte angeben (example - exemple - Beispiel)

- Description - Description - Beschreibung: CML20/1
- Type of gas - Type de gaz - Gastyp: N₂
- Port details - type de raccord - Gewindetyp: G 3/8 F
- Options - Options - Optionen: DR 6mm