



ROTAREX



KUGELHÄHNE Serie 913

BESCHREIBUNG

Edelstahl-Kugelhähne für reine und hochreine Anwendungen mit Orbitalschweißenden

ANWENDUNG

Besonders geeignet für den Einsatz in hochreinen Leitungssystemen von Druckluft (CDA), Stickstoff oder sonstigen Grundgasen in der Mikroelektronik, Photovoltaik und ähnlichen Anwendungsbereichen.

STANDARD-SPEZIFIKATION

Werkstoffe	
Körper	1.4408
Kugel	1.4401
Kugeldichtung	PTFE
Griff	1.4301 mit Kunststoff überzogen
Temperaturbereich:	-20° / 180° C

KONSTRUKTIONSMERKMALE

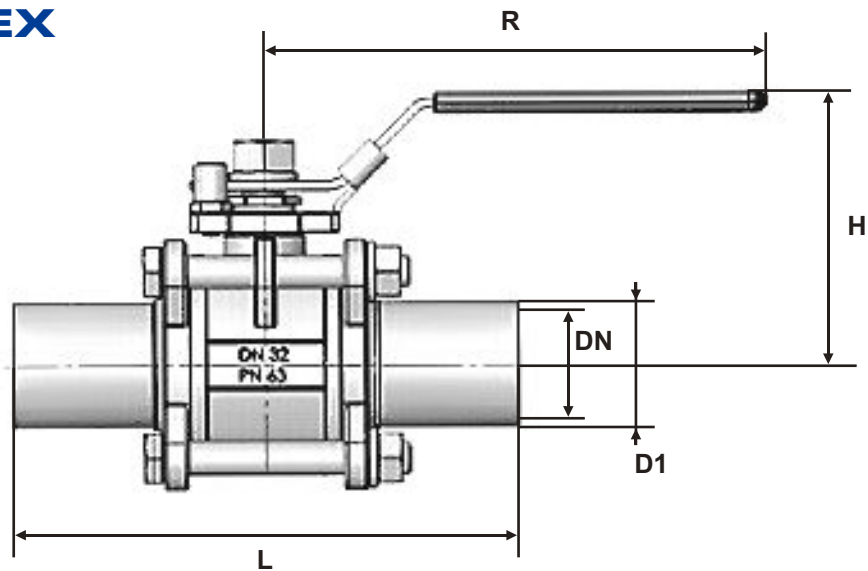
dreiteiliges Gehäuse
voller Durchgang
ausblässichere Schaltwelle
einstellbare Stopfbuchse

BASIS-Modell

Orbitalschweißenden
Oberfläche: RA 0,8 bis 1,2 (nach Größe)

OPTIONEN

Spülstutzen 1/4"
Spülkugelhähne
elektropolierte Rohranschlüsse
automatisierter Antrieb



DN	PN	D 1	L	H	R
6	64	1/4"	250	50	100
10	64	3/8"	250	50	100
15	64	1/2"	265	60	130
20	64	3/4"	280	64	130
25	64	1"	285	71	165
32	64	1 1/4"	295	78	165
40	64	1 1/2"	320	86	190
50	64	2"	340	95	190
65	40	3"	400	130	250
80	40	4"	450	148	250
100	40	max. 6"	500	191	390

BESTELLANGABEN:

Beispiel: KH 913 1" TCC SPEA XX
 ① ② ③ ④ ⑤

① Baureihe 913

② Durchmesser Anschweißende

Abmessungen siehe Tabelle

③ Rohrqualitäten

TCC	TCC
FT	FINETON
UT	ULTRON

Die angegebenen Qualitäten sind eingetragene Warenzeichen der Firma DOCKWEILER. Es können auch vergleichbare Rohrqualitäten anderer Hersteller verwendet werden.

④ Spülanschlüsse

SPE	Spülstutzen Eingang
SPA	Spülstutzen Ausgang
SPEA	Spülstutzen Ein- und Ausgang
SPKHE	Spülkugelhahn Eingang
SPKHA	Spülkugelhahn Ausgang
SPKHEA	Spülkugelhahn Ein-und Ausgang

⑤ Optionen

GTD	Pneumatiktrieb, doppelwirkend
GTE	Pneumatiktrieb, einfachwirkend